

T.C.

MİLLÎ EĞİTİM BAKANLIĞI

Meslekî ve Teknik Eğitim Genel Müdürlüğü

ONUNCU ULUSLARARASI
ROBOT YARIŞMASI
TEMALİ KATEGORİ

2016 - GAZİANTEP

TEMALİ KATEGORİ

ZEUGMA 'NIN TARİHÇESİ



Roma İmparatorluğu döneminde Zeugma

Belkis/Zeugma Antik Kenti, Gaziantep ili, Nizip İlçesi, Belkis Köyü sınırları içerisinde Fırat Nehri'nin kıyısında yer alır. Yaklaşık 20 bin dönümlük bir arazi üzerine kurulmuş olan Belkis/Zeugma Antik Kenti; Fırat'ın geçilebilir en sığ yerinde olması, askeri ve ticari bakımdan çok stratejik bir bölge olması nedeniyle tarihin her döneminde önemini korumuştur. 80 bin nüfusu ile döneminin en büyük kentlerinden biri olan Belkis/Zeugma, tarihin değişik dönemlerinde değişik isimlerle anılmıştır.



Zeugma İllüstrasyonu

Büyük İskender'in generallerinden ve daha sonra Suriye Kralı da olan Selevkos Nikator kendi adıyla, Fırat nehrinin adını birleştirerek M.Ö.300 yılında burada Selevkos Euphrates (Fırat'ın Silifkesi) adında bir kent kurar. Daha sonraları M.Ö.1.yy.'da kent Roma hakimiyetine girer. Bu hakimiyet değişikliğiyle birlikte kentin adı da değişerek köprü, geçit anlamına gelen ve bütün dünyada bilinen şekliyle "Zeugma" adını alır. Roma İmparatorluğu'nun 4.Skitia Lejyon Garnizonu'nun burada konuşlandırılması ve ticaret sebebiyle kısa zamanda 80 bin nüfusa ulaşan Zeugma'da Fırat manzaralı yamaçlara villalar inşa edilir. 80 bin kişilik nüfus Zeugma'yı dünyanın en büyük kentlerinden biri haline getirir. Örnelemek gerekirse Zeugma, komşusu sayılan Antakya (Antiokheia) ile Mısır'daki İskenderiye'den (Aleksandreia) 'dan daha küçük, Atina (Athena) ile aynı büyüklükteydi. Pompei ve şimdi dev bir metropol olan Londra (Londinum) 'dan ise birkaç kat büyüklükteydi.



Hellenistik dönemde Zeugma'da önemli imar faaliyetleri yürütülmüş ve kentteki Akropolün üzerine kader tanrıçası Thyke'nin bir tapınağı yapılmıştır. Bu tapınak halen toprak altındadır. Zeugma Antik Kenti kendi şehir sikkesi de basmış Roma Kentlerinden biridir. Sikkeler üzerine bir tarafına Thyke tapınağı, diğer tarafına da güçlülüğü simgeleyen Roma Kartalı motifi basılmıştır.

ZEUGMA'NIN KRONOLOJİK TARİHÇESİ

M.Ö. 300.yy. Büyük İskender'in Generallerinden 1.Selevkos Nikator Belkıs/Zeugma 'nın ilk yerleşimi olan Selevkeya Euphrates kentini kurar,

M.Ö. 1.yy. Kentin Selevkeya Euphrates adı korunarak Kommagene Krallığı'nın 4 büyük kentinden biri olur.

M.S. 1.yy. M.Ö.1.yy.'ın ilk çeyreğinde Roma İmparatorluğu'nun topraklarına katılır ve ismi de "köprü", "geçit" anlamına gelen "ZEUGMA" olarak değiştirilir.

M.S. 252 Sasani Kralı 1.Şapur Belkıs/Zeugma'yı ele geçirerek yakıp yıkar,

M.S. 4.yy. Belkıs/Zeugma geç Roma hakimiyetine girer,

M.S. 5-6.yy. Belkıs/Zeugma Erken Roma hakimiyetine girer.

M.S. 7.yy. İslam Akınları sonucu Belkıs/Zeugma terk edilir.

M.S. 10-12.yy. Küçük bir İslami yerleşimi oluşur.

M.S. 16.yy. Bugünkü adıyla Belkıs Köyü kurulur.

ZEUGMA'NIN BUGÜNKİ DURUMU

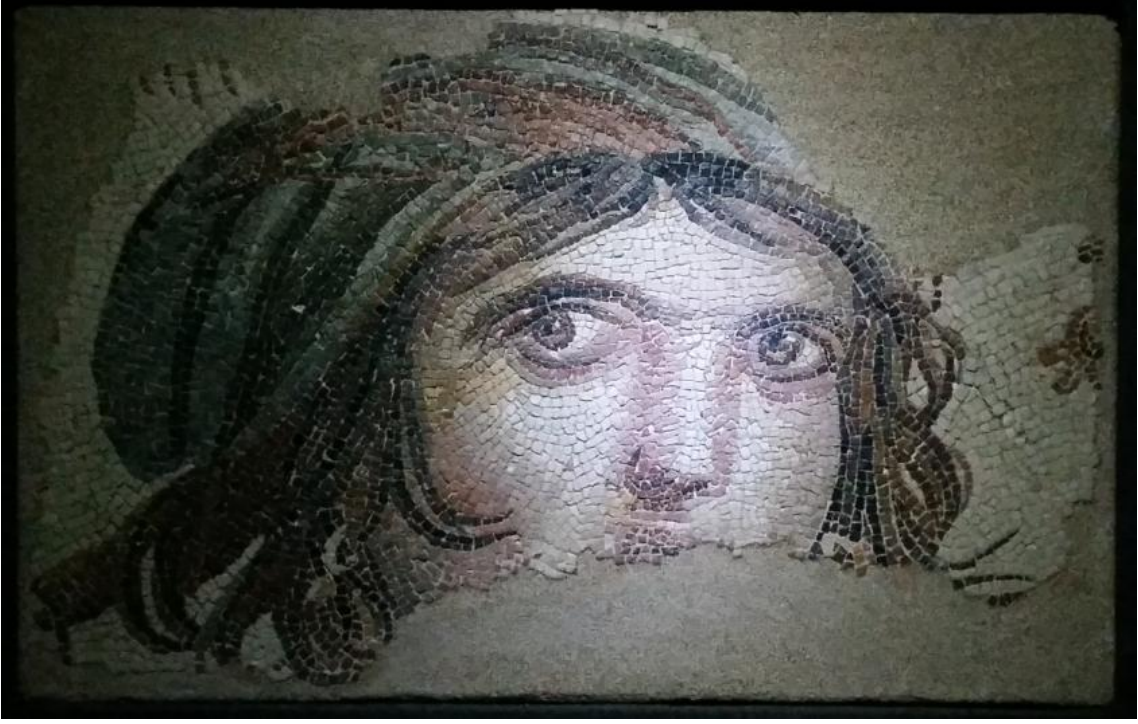
Belkıs / Zeugma Antik kentteki kazı çalışmalarında A, B ve C olarak üç bölümde incelenen kentin, villalarının ve çarşılarının bulunduğu A ve B bölümleri bugün Birecik Baraj Gölü'nün suları altında kalmıştır.



Henüz bir kazı çalışması yapılmamış olan C bölümü de ileride bir açık hava müzesine dönüştürülecektir. Zeugma Antik Kenti, Roma döneminden kalan mozaikleri ile dünyaca ünlü bir yerdir. Yapılan kurtarma kazılarında çıkarılan mozaikler 2011 yılında Zeugma Mozaik Müzesi'ne taşınmıştır.



ÇİNGENE KIZI MOZAİĞİ



Çingene Kızı Mozaïği (M.S.2.-3. Yüzyıl- Menad Villası)

Zeugma antik kentinde Gaziantep Müze Müdürlüğü'nce yapılan kazılarda "Menad Evi" olarak adlandırılan mekanda ortaya çıkarılmıştır. Yapılan kazılarda mekanda yer alan mozaiklerin hemen hemen tamamının eski eser kaçakçılarınca kaçırıldıkları anlaşılmıştır. "Çingene Kızı" olarak adlandırılan figür yapılan kaçak kazı toprağı altında kaldığından şans eseri kaçakçıların gözlerinden saklanmış olup Zeugma Müzesine kazandırılmıştır.

Şeffaf başlığı altındaki dağınık saçları, çıkık elmacık kemiğı ve dolgun yüzü, kulaklarındaki küpelerle ortaya çıkarıldığında kazı ortası şakası olarak Çingene Kızı'na benzetilmiş olup olup sonraki süreçte bu isim ile anılagelmiştir. Kimliğı konusunda aydınlatıcı bilgi bulunmayan bu mozaik başının yanındaki asma filizlerinden dolayı Dionysos'un şenliklerinde yer alan menadlardan biri olduğu ya da Büyük İskender'in portresi olduğunu ileri sürenler bulunmaktadır. Mozaığın en ilgi çekici yanı gözlerinin, kendisine bakını her yönden takip etmesidir.

Mozaikte Çingene Kızı'nın bakışlarını etkin kılmak için özel bir teknik kullanılmıştır. Yüzündeki sevinç ve hüznü aynı anda yansıması da portre sanatında ulaşılan noktayı göstermektedir. Eser, Helenistik dönem resim sanatında "**üç çeyrek bakış**" olarak ifade edilen **teknikle yapılmıştır**. Bu teknik, resim sanatında büyük sanatçılar tarafından kullanılmıştır. Leonardo Da Vinci'nin Mona Lisa resmi, bu teknikle yapılan eserlere bir örnektir. **Bu özellikleri nedeni ile eser, Zeugma ve Gaziantep'in sembolü haline gelmiştir.**

OKEANOS VE TETHYS MOZAIĐİ



Okeanos Ve Tethys MozaiĐi (M.S. 2.-3. Yüzyıl - Okeanos Villası)

Okeanos ve Tethys MozaiĐi, Okeanos villasının saĐ havuzunun taban mozaiĐidir. Erken Roma İmparatorluk Dönemine ait olan bu mozaikte hayatın kaynaĐı olan ırmak tanrısı Okeanos ile eĐi Tethys konu edilir. Geometrik üçlü örgü bordur ile çerçelenmiĐ mozaikte ortada Okeanos ve eĐi Tethys yer alır. Çevrelerinde ise denizin verimliliĐine iĐaret eden çeĐitli balık türleri ve yunuslara binmiĐ Eroslar görülür. Okeanos'un en sık tasvir edilen atribüleri, yani simgeleri yılan ve balıklardır.

Mozaikte Okeanos, başında yengeç kısıkaĐlarıyla görülür. Bu kısıkaĐlar, onun en belirgin özelliklerinden biridir. Karısı Tethys, Okeanos'un hemen yanında ve alnında kanatlarla temsil edilmiĐtir. Ortalarında, mitolojik bir deniz yaratıĐı olan yılan gövdeli, Ketos adı verilen ejder görülür. Bu iki ana figürün dıŐında mozaiĐin saĐ üst kısmında, bir kayanın üzerine oturmuĐ balık avlayan ve çobanların koruyucu tanrısı Pan olabileceĐi düşünölen genç bir erkek figür yer alır. Kenar figürleri olan Eroslar ve Pan'ın dıŐa dönük olarak resmedilmesi, havuzun çevresinde dolaŐılabilecek şekilde olduĐunu gösterir.

Mitolojide Okeanos'un okyanus olmayıp dünyayı saran ırmak olarak ifade edilmesi: güneŐin sıcaklıĐıyla buharlaŐarak yaĐmur olup doĐaya hayat veren suyun doĐa tarafından kullanıldıktan sonra ırmaklar kanalı ile tekrar denize kavuŐması anlatılmaktadır. Bu döngü ile su, ne olduĐunun ve ne iŐe yaradıĐının farkına varmaktadır. Bu olay mozaiğin panoda Okeanos'un Tethys ile birleŐerek çeĐitlenmesi ve doĐurganlaŐması olarak gösterilmiĐtir.

EUROPE'NİN KAÇIRILIŞI MOZAIĞI



M.S. 2.-3. YüzYıl

Europe'nin kaçırılışı mozaiği, Zeugma antik kentinde, "B Bölgesi" olarak adlandırılan alanda yapılan kazılarda ortaya çıkarılmıştır. Kompozisyonda Tanrı Zeus'un, boğa kılığına girerek Suriyeli kız Eyrope'yi kaçırması tasvir edilmiştir. Mitolojide Olympos'un hakimi, tanrıların tanrısı Zeus, aşklarıyla ünlüydü. Mitolojiye göre Fenike Kralı'nın kızı Europe'nin güzelliğine aşık olan Zeus, bir boğa kılığına girerek deniz kenarında eynen kızın yanına gelir. Europe, bu uysal görünümlü hayvanı okşar ve üzerine binerek boynuzlarını çiçeklerle süsler. O sırada boğa, büyük bir hızla koşmaya başlar. Europe ise düşmemek için bir eliyle boğanın boynuna sarılır, bir eliyle de elbisesinin eteğini, ıslanmaması için tutar.

Mozaiik, B Bölgesi'nde yapılan kazılar sırasında Birecik Baraj Gölü sularının mozaiği yutmasından bir gün önce kaldırılarak Gaziantep Müzesi'ne getirilmiştir. Mozaiğin kaldırılması sırasında suların zeminden yükselmesi nedeni ile Europe figürünün yüzü sulardan zarar görerek tahribata uğramıştır. Restorasyon sırasında eldeki verilere dayanılarak orijinaline uygun olarak yeniden dizilmiştir.

DIONYSOS BÜSTÜ MOZAIĞI



M.S. 2.-3. Yüzyıl - Okeanos Villası

Dionysos Büstü adlı mozaik, 2003 yılında dalgaların Zeugma antik kentinde, kıyıdaki toprağı eritmesi sonucunda ortaya çıkmıştır. Dalgaların sahili tahrip etmesi nedeniyle mozaiğin bulunduğu yapı ile ilgili olarak herhangi bir bilgi mevcut değildir. Birecik Baraj Gölü'ndeki su seviyesinin düştüğü bir dönemde Gaziantep Müze Müdürlüğü'nce yerinden kaldırılarak sular tarafından yok edilmekten kurtarılmıştır.

Sarı fonda, siyah üçgen bordür çerçeveli kare pano içinde Dionysos büstü yer almaktadır. Dionysos'un yüzü ile gövdesinin 4/3'ü sola dönük vaziyettedir. Sol omzundan tutturulan giysisi ise sağ omzunu açıkta bırakmakta; ucuna çiçek bağlı "tyrsos" adı verilen asası ise sağ omzuna yaslı bir şekilde durmaktadır. Dionysos'un başında, simgelerinden biri olan sarmaşıklardan yapılmış bir çelenk görülmektedir. Bu çelenkte mavi ve yeşil renklerde, cam hamurundan yapılmış tesseralar kullanılmıştır.

Geometrik desenli mozaik ise "Giyoşlu Villa" olarak adlandırılan yapının taban mozaiklerindedir. 2001 yılında Birecik Baraj Gölü sularının etkisi ile açığa çıkmıştır. Uzun süre suyun altında görülebilecek şekilde kalmış ve bu nedenle köşesi dalgaların etkisi ile zarar görmüş ve yok olmuştur. Su seviyesinin düştüğü bir dönemde yerinden kaldırılarak kurtarılmıştır. Suların etkisi ile tahribata uğramış olan bölümleri için tamamlama yapılmamış ve bu şekilde bırakılmıştır.

Kaynaklar:

*Çingene Kızı Mozaïği, Okeanos Ve Tethys Mozaïği, Europe'nin Kaçırılışı Mozaïği ve Dionysos Büstü Mozaïği bilgileri Zeugma Müzesi'nden,
Diğer bilgiler <http://www.zeugmaweb.com> adresinden alınmıştır.*

TEMALİ KATEGORİ KURALLARI "AHİCAN BELKİS-ZEUGMA ANTİK KENTİNDE"

Uluslararası Onuncu Robot Yarışması'nın Ahican Belkıs-Zeugma Antik Kentinde Temalı Robot Yarışması bir platform ve bir parkurdan oluşmaktadır.

Platform; Temalı Yarışma Kategorisinin oynandığı bütün alanı temsil etmektedir.

Parkur; Zeugma Antik Kentini ve Antik Kentin su altında kalan bölümünü temsil etmekte olup beş aşamalı görevlerden oluşmaktadır.

Yarışma esnasında kumandalı (kablolu ya da kablosuz) bir robot yarışacaktır ve Kumandalı Robot, Robot olarak anılacaktır.

Yarışma başlamadan önce robot, yarışmacı ekip tarafından platformdaki başlangıç yerine yerleştirilecek ve yarışma esnasında parkurda bir yarışmacı robotu ile birlikte hazır bulunacaktır.

Yarışmacı, Robotu parkurdaki yerinden hareket ettirdiğinde kronometre hakem tarafından çalıştırılacak ve yarışma başlayacaktır.

Yarışmacı Robotu ile parkurdaki görevleri görev sırasıyla tamamlayacaktır.

Görevler; Robot,

G.1. Üzeri kapalı bulunan Çingene Kızı Mozaîğini temizleyerek gün yüzüne çıkaracak,



G.2. Okeanos Ve Tethys Mozaîğini ruloya sararak bulunduğu yerden Zeugma Müzesine götürecektir,



G.3. Eksik parçaları havuzun dışarısında bulunan Europe'nin Kaçırılışı mozaiğini tamamlayacak,



G.4. Danae evinde bulunan sütunlu odanın yıkılmış olan sütunlarını tamir edecek,



G.5. Danae evinde bulunan sarnıçtan suyu alarak su kanalına boşaltacak ve kanaldan belirlenen bir miktardaki suyun Dionysos evine aktarılması sağlanacak, su aktarma tamamlandıktan sonra Robot bitiş noktasına hareket edecektir.



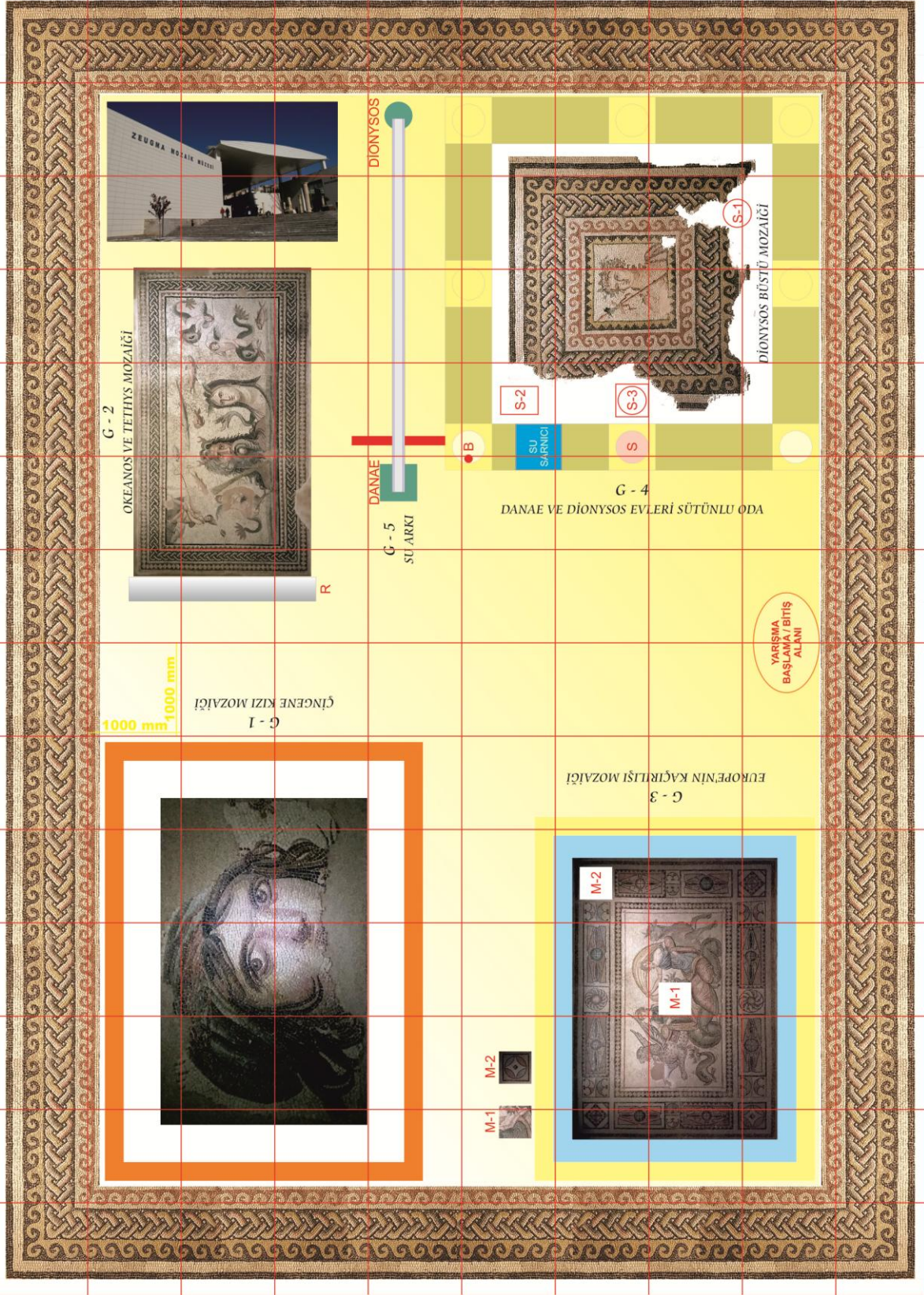
Görevlerini tamamlayarak bitiş noktasına gelen Robot yarışmayı tamamlamış sayılacaktır. Bu esnada, kronometre durdurulacak ve yarışma tamamlanacaktır.

En yüksek puanı en kısa sürede toplayan yarışmacı birinci olacaktır. Sıralama toplam puan ve süre göz önüne alınarak yapılacaktır.

Kronometre: Saha içersisinde herkesin görebileceği bir yerde ve dijital olacaktır. Onuncu Uluslararası Robot Yarışması Temalı Kategori 8

14000 mm

10000 mm



YARIŞMA PARKURU

Yarışma başlamadan önce, yarışmacı ekipler, Robotu başlangıç alanına yerleştirecek, yarışacak öğrenci robotunun başında hazır halde bekleyecektir. Robotun hareketi ile yarışma başlayacaktır.

Robot, aşağıdaki görevleri parkur üzerinde sırası ile tamamlayacaktır.

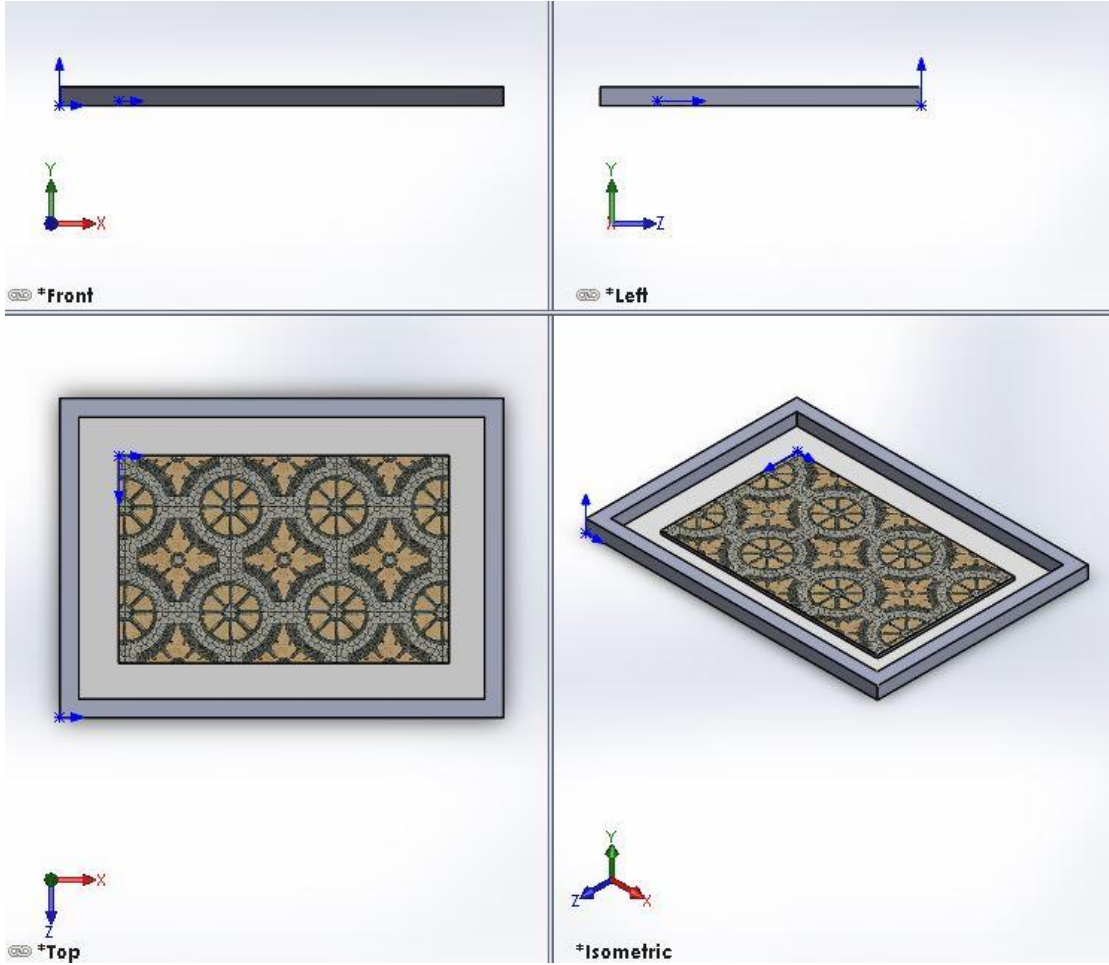
Parkurdaki Görevler:

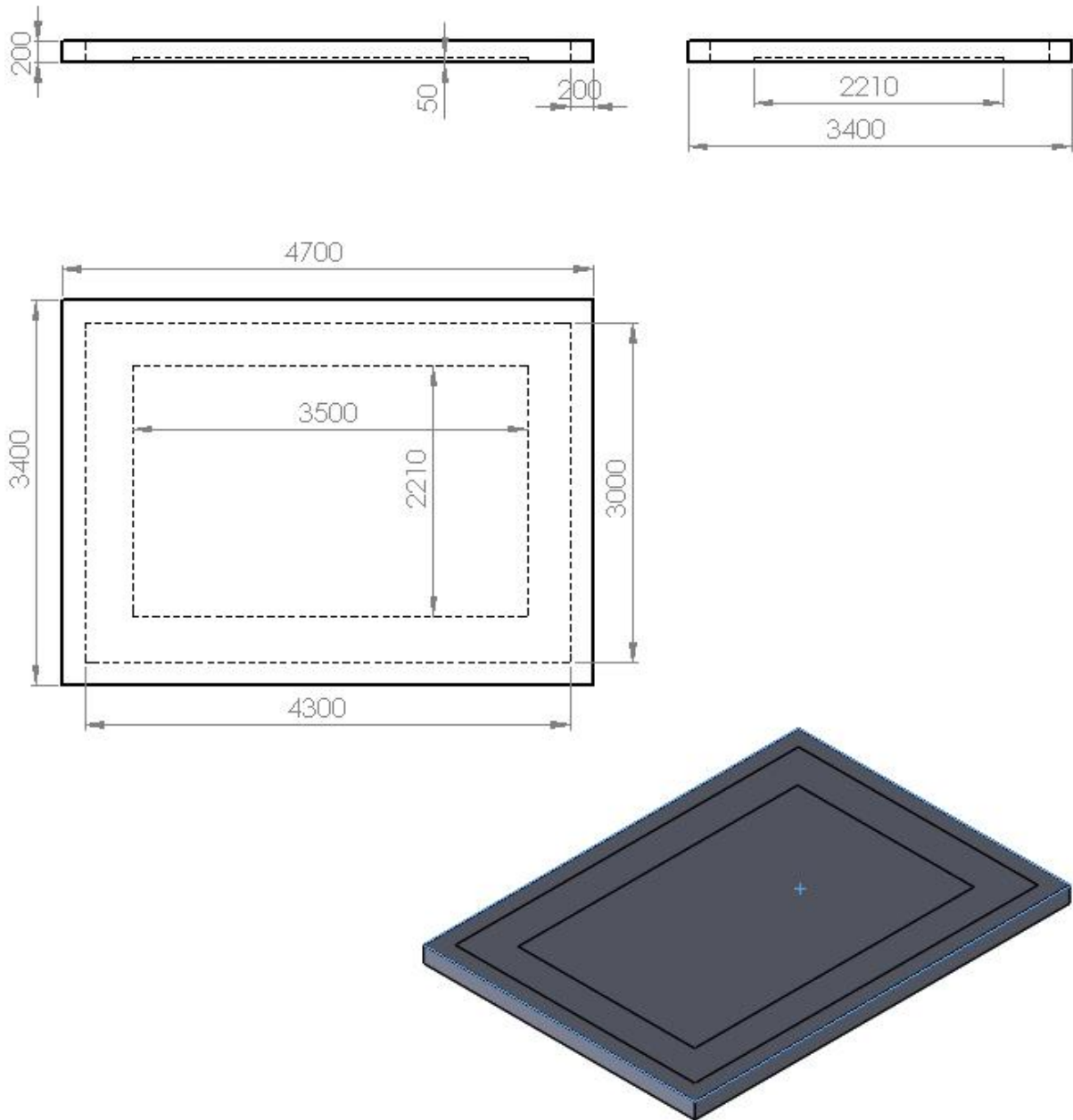
Görev 1 : Çingene Kızı Mozaïği havuz içerisine zeminden 50 mm yükseltilmiş bir platform üzerine yerleştirilmiş ve platform üzeri tamamen masa tenisi topları ile örtülmüş bulunmaktadır (Platform kenarlarında topların beyaz zemine kendiliğinden düşmemesi için 5 mm yüksekliğinde ve 10 mm genişliğinde bir yükselti oluşturulacaktır.). Robot mozaik üzerinde bulunan topları havuz içerisinden ya da dışından beyaz zemine düşürecek ve temsili toprak örtüsünü temizleyerek mozaïği ortaya çıkaracaktır.

Toprak : Masa tenisi topu kullanılacaktır. Top; çapı 40 mm olan bir küredir. Topun ağırlığı 2,7 gr olacaktır. Top, selüloit veya benzer bir plastik malzemeden yapılmış, beyaz veya turuncu renkte olacaktır.



G - 1
ÇİNGENE KIZI MOZAIĞI





Görev 2 : Okeanos Ve Tethys Mozaïği R noktasındaki boruya sol kenarı boyunca tutturulmuş olarak bulunmaktadır. Robot, Mozaïği boruya rulo halinde sararak bulunduğu yerden Zeugma Müzesine götürecektir.

Mozaik : Okeanos Ve Tethys Mozaïği 3300 x 1900 mm ölçülerinde brandaya basılı olacak ve yerde serili bulunacaktır.

Rulo : Boru 400mm çapındaki Polietilen malzemeden verilen özelliklerde imal edilecektir, olacaktır.

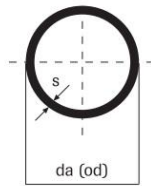


PE Borular

Ölçüm Tabloları

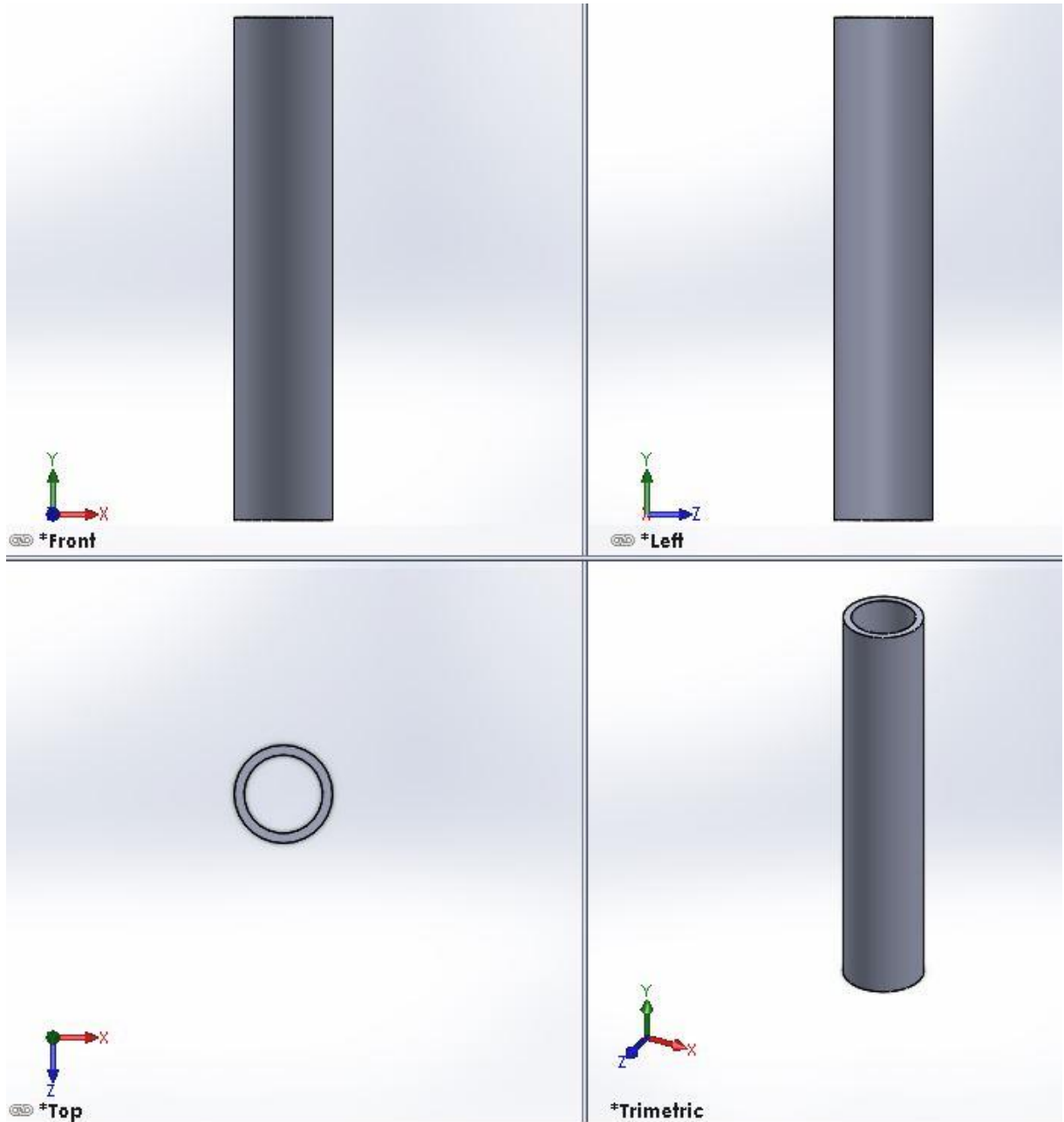
PE 100 Borular

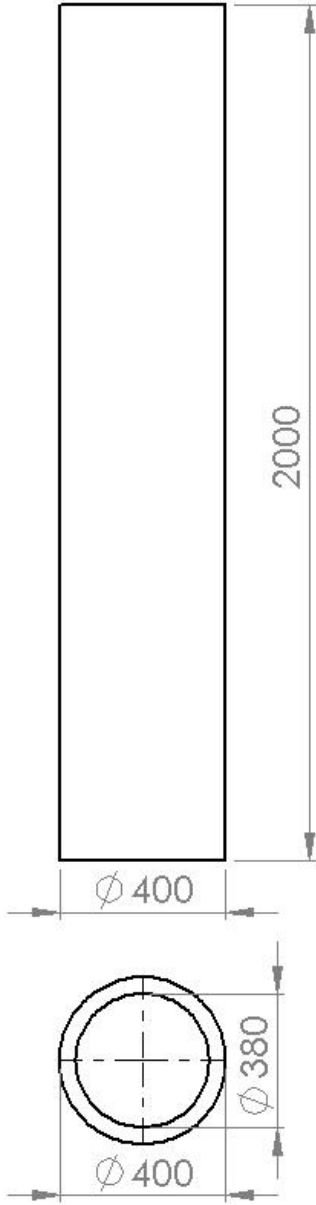
ISO 4427-2
TS EN 12201-2



PE 100 Boru Ölçü Tablosu

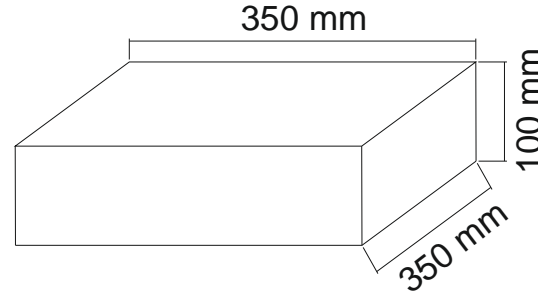
da mm	SDR 41 - PN 4		
	Kodu	S mm	Kg/m
400	7.500.187.400	9.8	12.1





Görev 3 : İçerisinde su bulunan havuz içerisindeki Europe'nin Kaçırılışı Mozaîği'nin eksik parçaları (M-1 ve M-2), havuz dışarısında bulunmaktadır. Bu parçalar buldukları yerden alınarak havuz içerisindeki beyaz renk ile işaretlenmiş yerlerine konulacak ve mozaik tamamlanacaktır (Havuz içerisinde 50 mm (+10mm, - 10mm) su bulunacaktır).

Parça : M-1 ve M-2, 18 mm lik MDF lamdan içi boş(50 mm suda yüzmeyecek ağırlıkta), kapalı kutu olarak imal edilecek ve vinil ile kaplanacaktır.



M-1

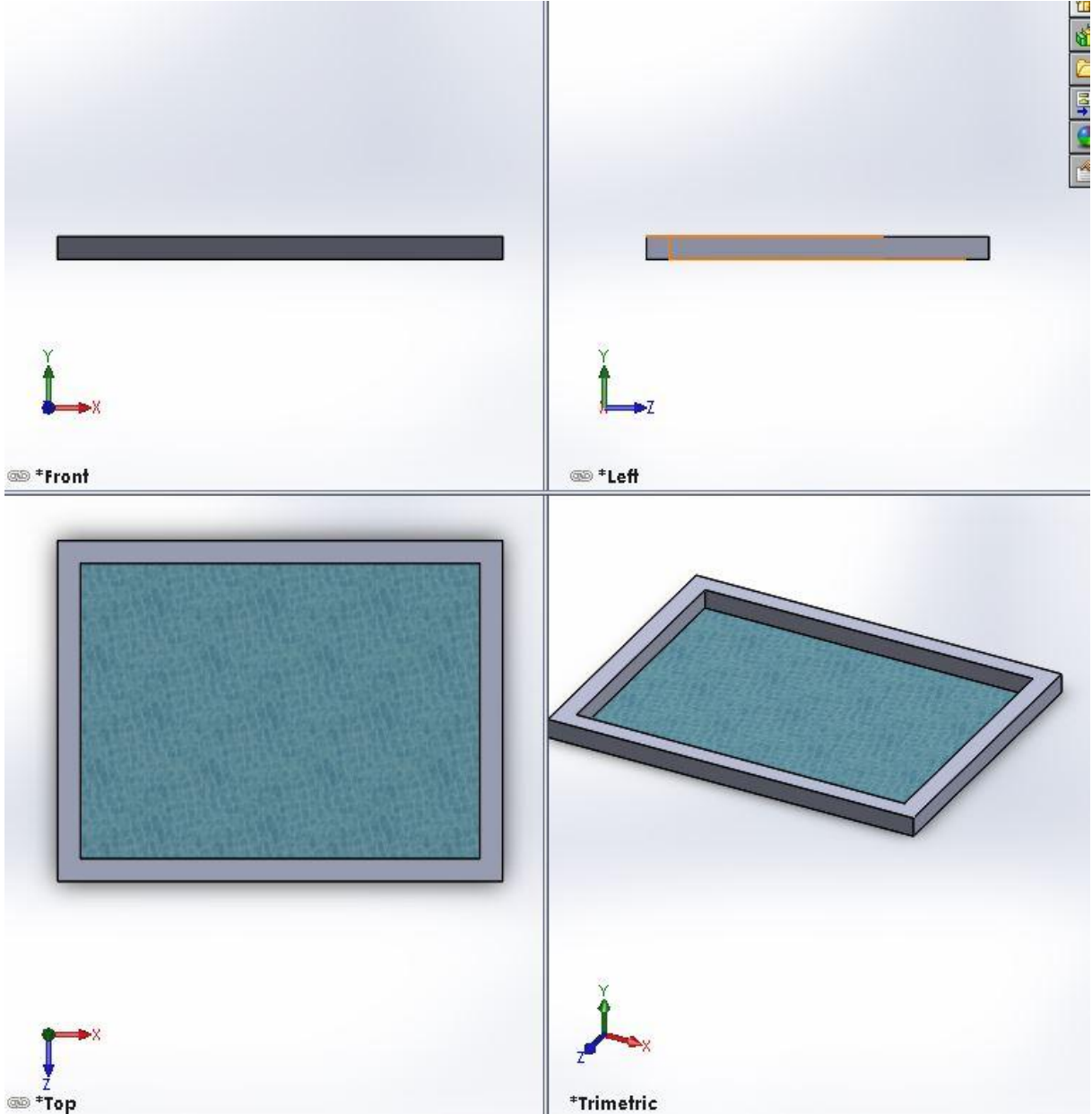


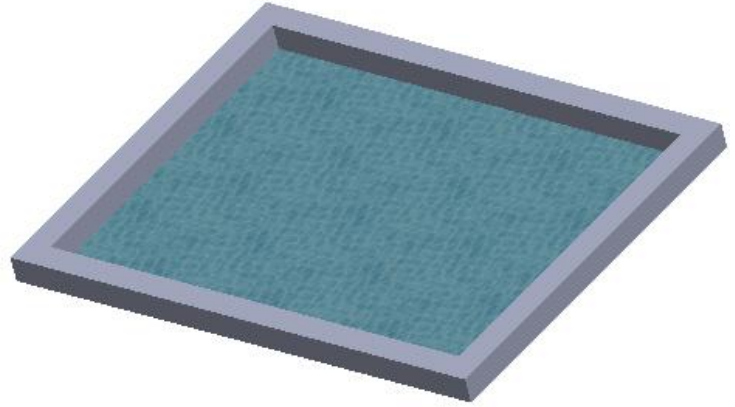
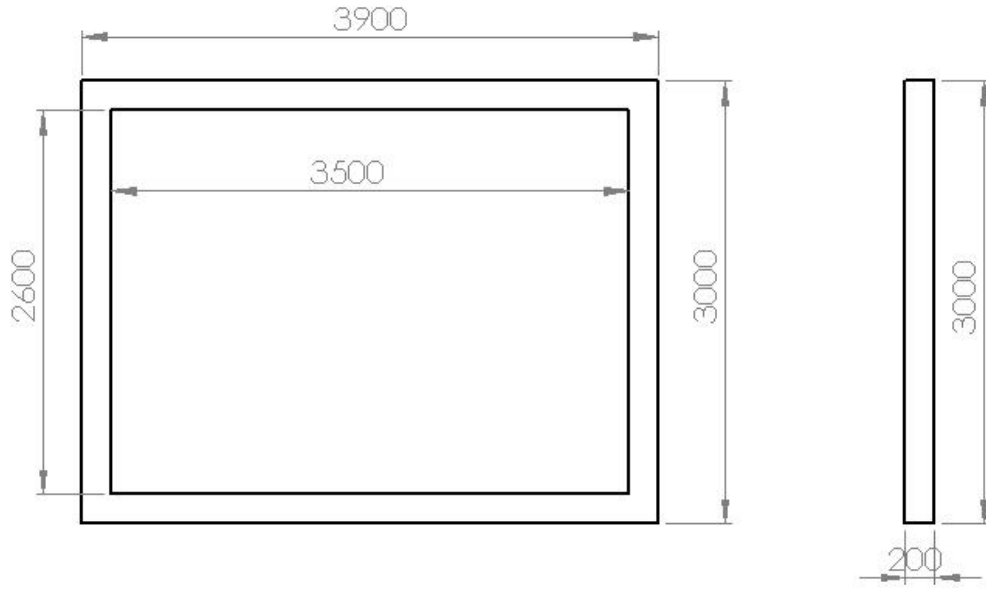
M-2



G - 3

EUROPE'NİN KAÇIRILIŞI MOZAIĞI

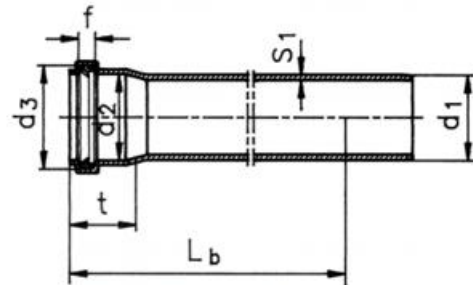
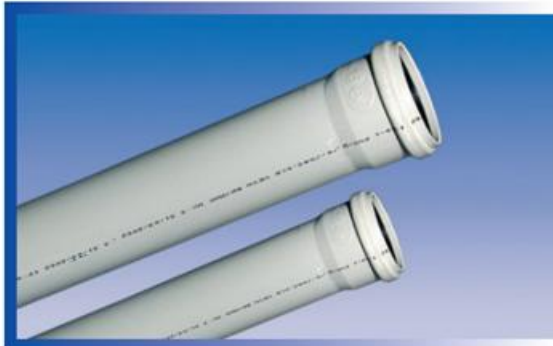




Görev 4 : Danae ve Dionysos evinde bulunan sütunlu odanın yıkılmış olan üzerinde S işareti bulunan sütunu tamir edilecektir. S-1, S-2 ve S-3 sütun parçaları buldukları yerlerden sırası ile alınarak üzerinde S işareti bulunan sütun üzerine konulacaktır.



Sütun : Sütun dış çapı 315 mm olacak ve aşağıda özellikleri verilen malzemeden kesilerek içeri strafor köpük malzeme ile doldurulacaktır.

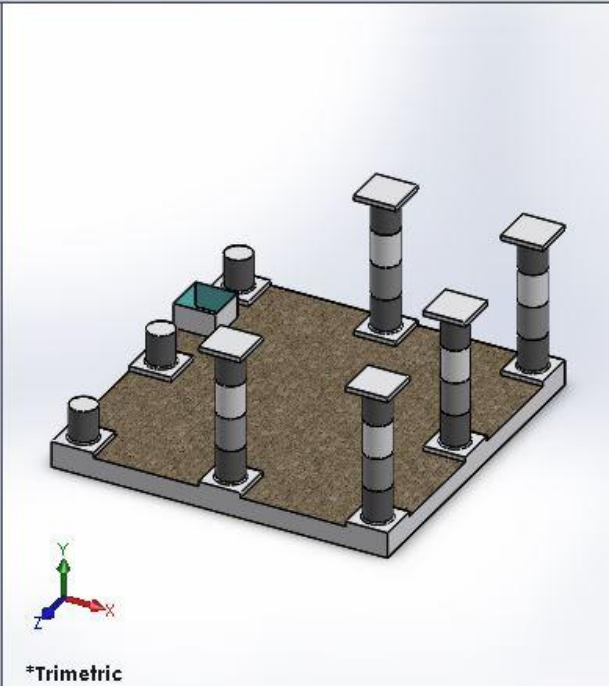
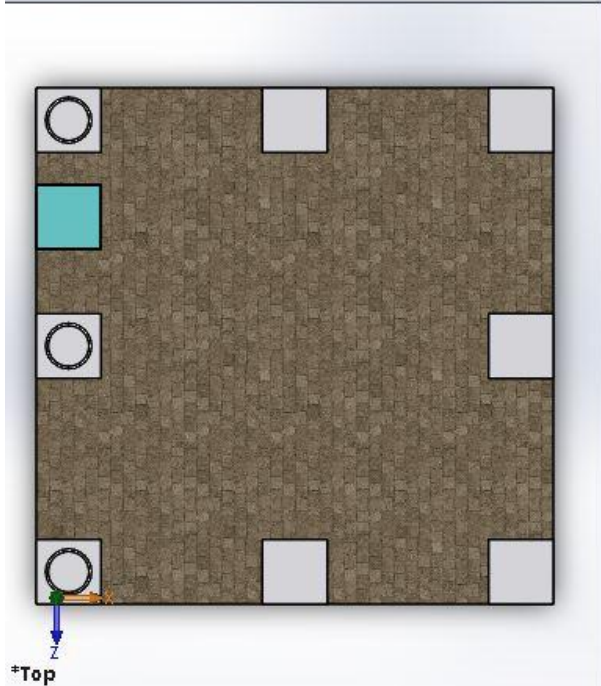
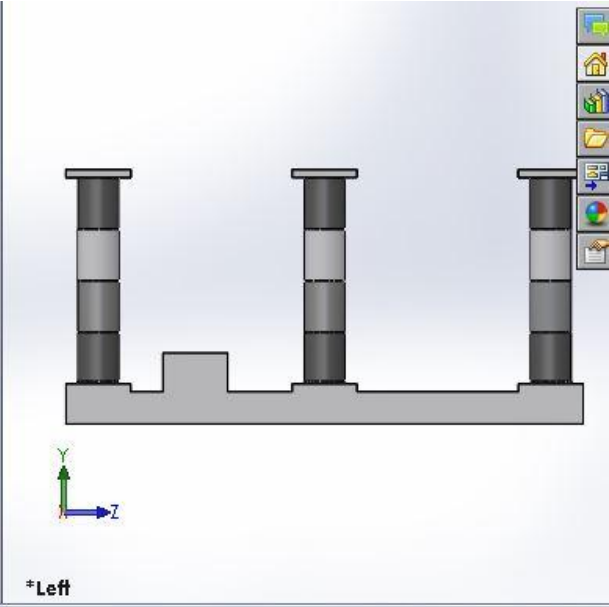
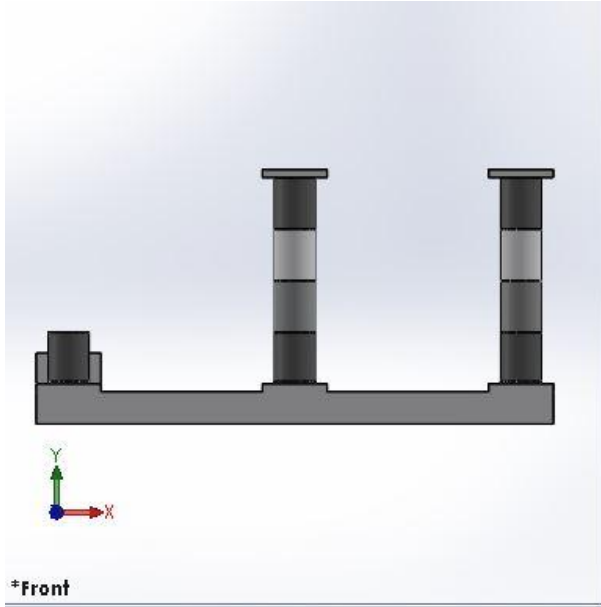
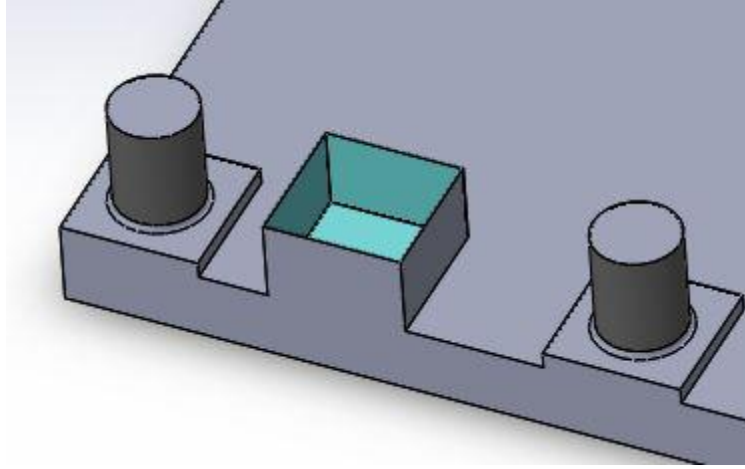


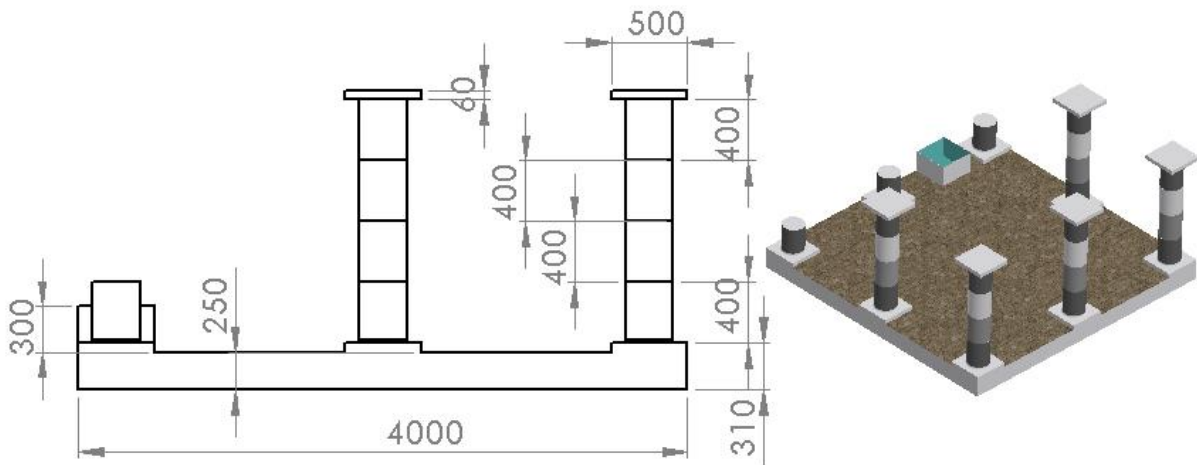
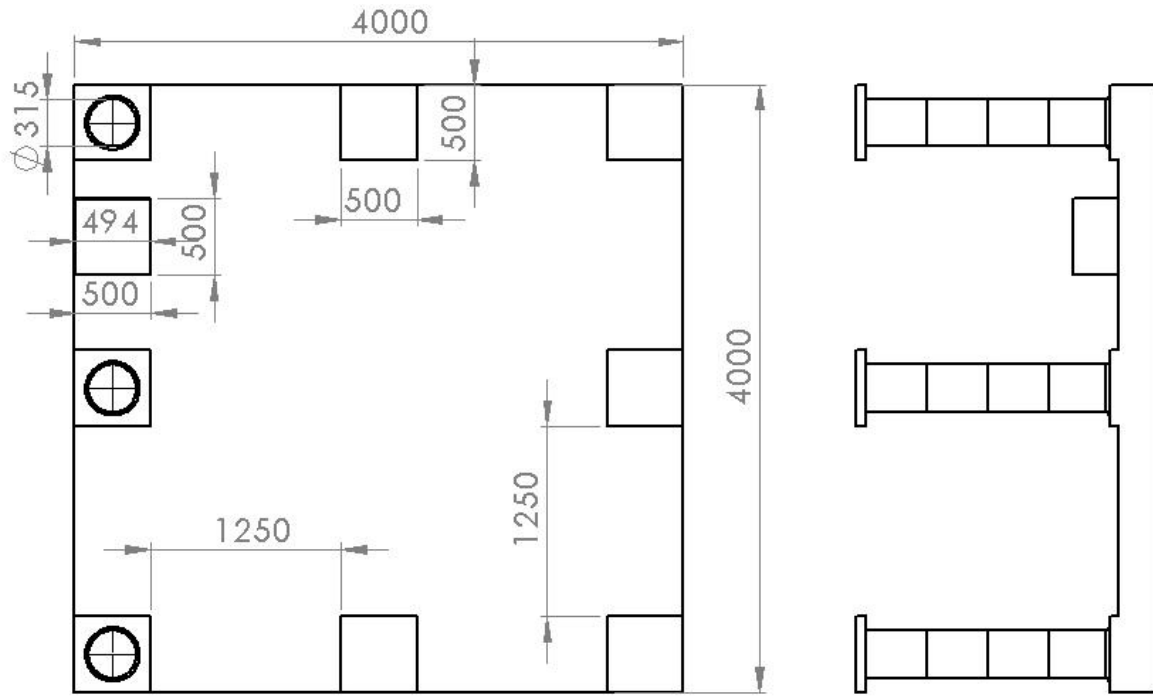
MEM TEK MUFLU

Anma Çapı (mm)	Dış Çap d ₁ (mm)	B S ₁ (mm)	BD S ₁ (mm)	Muf İç Çapı d ₂ (mm)	Conta Yuvası İç Çapı d ₃ (mm)	Conta Yuvası Eni f (mm)	Muf Derinliği Minimum t (mm)	Boru boyları LB (mm)
315	315	6.2	7.7	316.0	338.9	20.8	132	5000

TS 275-1 EN 1329-1
"B" BİNA İÇİ KULLANIM İÇİN
"BD" BİNA DIŞI KULLANIM İÇİNDİR.

Sarniç: 500 mm eninde, 500 mm boyunda ve 300 mm yüksekliğinde 3mm lik sacdan imal edilecektir. İçerisi üst yüzeyinden 60mm eksik olacak şekilde su doldurulacaktır.

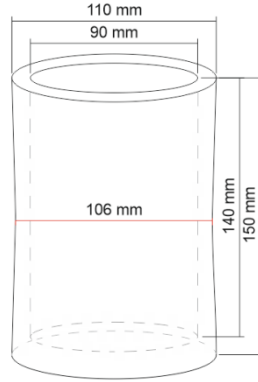




Görev 5 : Danae ve Dionysos evi sütunlu odası B sütunu üzerindeki kırmızı noktada bulunan boş bardak bulunduğu yerden alınacak, B sütunu yanındaki sarnıç içerisinden bardağa su doldurulacak, Danae noktasından (kırmızı işaretli alana robot girmeyecektir) su arkına su boşaltılacak ve su arkından 1Lt. suyun Dionysos noktasına aktarılması sağlanacaktır.



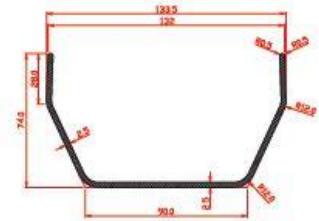
Bardak: Çam ağacından aşağıdaki ölçülerde tek parça olarak imal edilecektir.



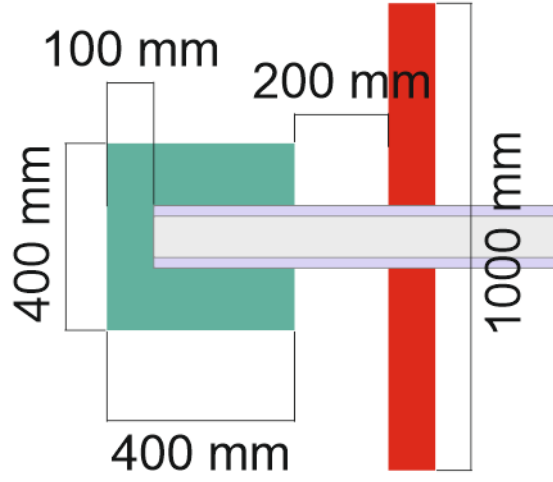
Ark : Su arkı aşağıda özellikleri verilen malzemeden imal edilecektir.

DEKORATİF YAĞMUR OLUĞU / DECORATIVE RAIN GUTTER

7040078400

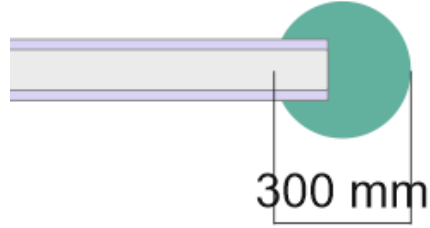


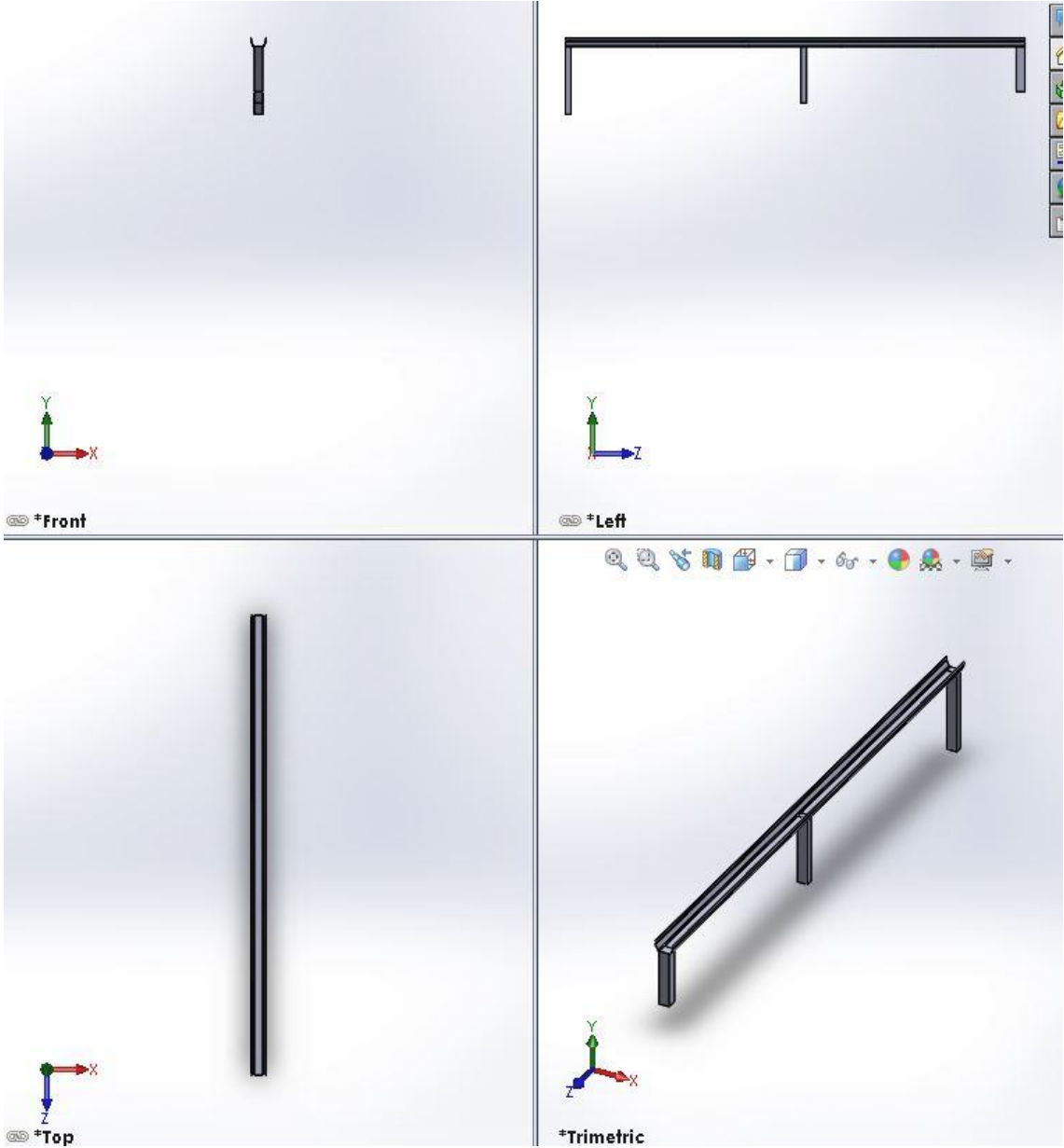
Danae Noktası : Aşağıdaki ölçülerde olacaktır. Robot kırmızı çizgiye girmeden suyu ark içerisine boşaltacaktır. Mavi renkli alan boşaltılan suyun platform zeminine zarar vermemesi için sabit olarak 400 mm eninde, 400 mm boyunda ve 100 mm yüksekliğinde 3mm lik sacdan imal edilecektir.

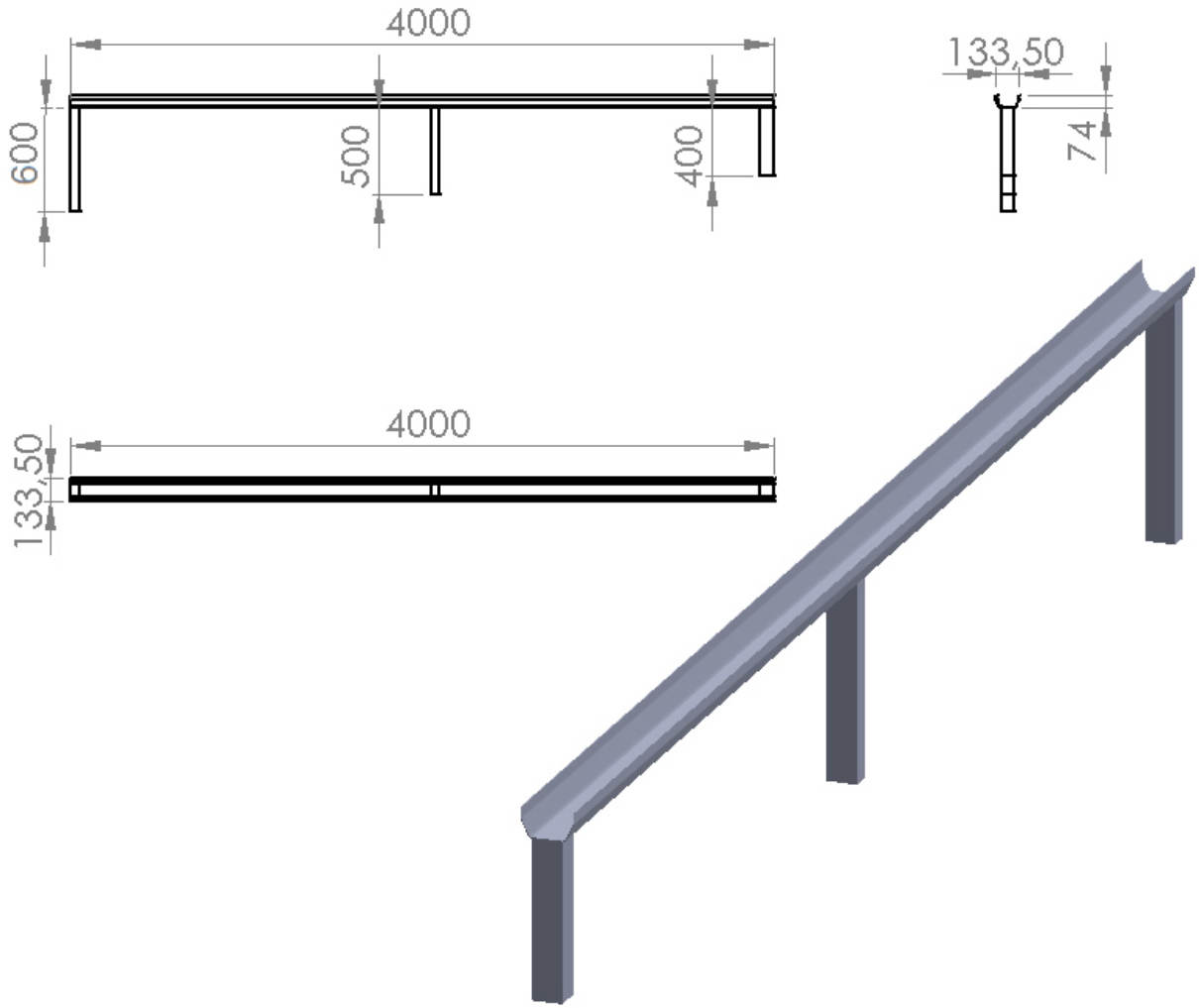


Dionysos Noktası : Arktan gelen suyun biriktireleceği alandır. Burada gelen suyun miktarı ve seviyesi dijital olarak ölçülecek ve miktar tamamlandığında yarışmacıya uyarı verilecektir.

DİONYSSOS







TEMALI YARIŞMA GENEL KURALLARI

1. Her bir takımında farklı robot ve farklı öğrenci yer alacaktır. **Bir robot sadece bir takımında** kullanılacaktır.
2. Robotlarda kullanılan hiç bir madde seyircilere, yarışmacılara ve yarışma pistine zarar verecek nitelikte olmamalıdır. Su, yağ, parlayıcı, yanıcı özellikte sıvı ve gazlar ile tehlikeli kimyasal kullanılmamalıdır. Yarışmanın herhangi bir aşamasında böyle bir durum ortaya çıktığı anda, yarışmacı diskalifiye edilecektir.
3. Yarışma alanında yarışacak takımdan en fazla **iki öğrenci** bulunacaktır.
4. Robot **40 kg**, ağırlığı geçemez. (Güç kaynağı vb. ekipmanlar ve donanımlar dahil)
5. Robotun kontrolü kablolu ise, **bağlantı kablosu** en fazla **4 metre** uzunluğunda olacaktır. Kumanda kablosu, yarışma alanındaki engellere ve görev malzemelerine takılmayacak şekilde, platformun zemin yüzeyinden daha yüksekte (en az 250 mm) robota bağlı olmalıdır.
6. Robotlarda kullanılacak güç kaynağı **DC24V**'u geçmeyecektir.
7. Sırası gelen yarışmacı, çağrı yapıldıktan itibaren **3 dakika** içerisinde yarışma alanındaki yerini almalıdır. Eğer yarışmacı, yarışmaya başlamadan önce robotundaki arızadan dolayı ek süre isterse, bu yarışmacıya bir kereye mahsus olmak üzere en fazla **10 dakika** ek süre verilecek ve bir sonraki yarışmacı ekip ile yarışmaya devam edilecektir. 10 dakikalık **ek süre** uygulaması sıralama turlarında uygulanacak, **final turunda uygulanmayacaktır**.
8. Kronometre çalışmaya başladıktan sonra, yarışma süresi bitene kadar hiç bir şekilde durdurulmaz.
9. Robot, başlangıç noktasından hareket edecek, Görev 1 havuzu içerisindeki Çingene Kızı Mozaikini havuzun içerisine girmeden dışarıdan temizleyerek gün yüzüne çıkaracak, temizleme esnasında havuz dışarisına top çıkartılmayacak, çıkan top olur ise robot tarafından bulunduğu yerden alınacak ve havuz içerisine yeniden bırakılacaktır. Toplara havuz içerisinde ve dışarisında oyuncu tarafından müdahale yapılmayacaktır.
10. Robot, bir kenarından ruloya sarılı olan Okeanos Ve Tethys Mozaikinin tamamını ruloya saracak ve bulunduğu yerden Zeugma Müzesine kadar götürecektir. Müze içerisine mozaik sarılı rulonun bütünü girdirilecek, rulonun ve mozaik'in hiç bir bölümü müze alanı dışarisında kalmayacaktır.
11. Robot, su havuzunun içerisinde bulunan Europe'nin Kaçırılışı Mozaikinin eksik parçalarını havuzun dışındaki M-1 ve M-2 yerlerinden alacak, havuz içerisindeki M-1 ve M-2 yerlerine (havuz içerisine girerek ya da havuz dışarisından) beyaz zemini kaplayacak şekilde yerleştirecek ve mozaik'i tamamlayacaktır.
12. Robot, Danae ve Dionysos evinde bulunan sütunlu odanın yıkılmış olan S-1, S-2 ve S-3 sütunlarını sırası ile alarak S sütununa yerleştirecek ve sütunu tamir edecektir.
13. Robot, Danae ve Dionysos evi sütunu üzerindeki B işaretinin bulunduğu yerdeki bardağı alarak, sarnıç içerisinden bardağa kendi imkanları ile su dolduracak ve bu suyu Danae noktasından arka kendi imkanları ile boşaltacaktır.
14. Dionysos noktasındaki suyun biriktiği yerde yeteri miktarda su toplanana kadar arka su akıtılmaya devam edecektir.
15. Görevlerin bitirilmesi üzerine Robot, bitiş noktasına gidecek yarışma tamamlanacaktır.

16. Yarışma süresi: Platform için toplam **10 dakikadır**. Bu sürede:

a. Robotun görevlerinden herhangi birisini, 2 dakika içerisinde yerine getirememesi durumunda, yarışmacının talebi ve hakemin onay vermesi ile tamamlayamadığı görev atlanacak ve bir sonraki görev ile yarışmaya devam edilecektir.

b. Robotun, görevlerden herhangi birisini başaramaması halinde, yarışmacının talebi ve hakemin onay vermesi ile tamamlayamadığı görev atlanacak ve bir sonraki görev ile yarışmaya devam edilecektir. Bu durumda başarılmadan geçen her bir görev için toplam süreye 2 dakika süre ekleme cezası eklenecektir.

17. Robotun taşıdığı nesneyi düşürmesi durumunda, robot kendi imkanları ile nesneyi bulunduğu yerden alacak ve yarışmaya devam edecektir.

18. Robota ya da taşıdığı görev malzemesine yarışmanın herhangi bir aşamasında (yukarıda belirtilen durumlar ve hakemin uyarısı dışında) el ile müdahale edilmesi durumunda, yarışmacıya ceza puanı ve yarışma toplam süresine 30 sn ekleme cezası verilecektir. Robota ya da görev malzemesine el ile müdahale gerçekleşmiş ise en son tamamlamak üzere olduğu görev, tamamlanmamış kabul edilecek, bu görev yeniden yaptırılacaktır.

19. Birinci gün kuralları ile ikinci gün kuralları değişiklik gösterebilecektir.

TEMALİ YARIŞMA PUANLAMASI

PLATFORMDAKİ GÖREVLERİN EKŞİKSİZ TAMAMLANMASI

360 Puan

KAZANILAN PUANLAR:

Çingene Kızı Mozaïği'nin temizlenmesi	60 puan
Okeanos ve Tethys Mozaïği'nin bütünün ruloğa sarılması	30 puan
Okeanos ve Tethys Mozaïği'nin Zeugma Müzesine teslimi	10 puan
Europe'nin Kaçırılışı Mozaïği M-1 parçasının yerleştirilmesi	30 puan
Europe'nin Kaçırılışı Mozaïği M-2 parçasının yerleştirilmesi	30 puan
Danae ve Dionysos evi S-1 sütununun yerleştirilmesi	20 puan
Danae ve Dionysos evi S-2 sütununun yerleştirilmesi	30 puan
Danae ve Dionysos evi S-3 sütununun yerleştirilmesi	40 puan
Danae ve Dionysos evi sütunundan bardağın alınması	10 puan
Sarnıçtan bardak içerisine su alınması	20 puan
Su Arkı içerisine suyun boşaltılması	20 puan
Danae'den Dionysos noktasına 1Lt suyun doldurulması	60 puan

CEZA PUANLARI

G-1 havuzundaki mozaïğin temizliğı sırasında havuz dışına çıkan her top	-2 puan
G-1 havuzundaki mozaïğin temizliğı sırasında havuz içerisinde ezilen her top	-1 puan
Taşınan ürünün her düşürülmesi	-10 puan
Danae su arkı boşaltım sınırı olan kırmızı alana Robotun girmesi	-10 puan
Robota el ile müdahale edilmesi	-30 puan
Yarışmanın 10 dakika içinde tamamlanamaması (fazla her dakika için)	-20 puan

(Kronometre 12:00:00'ı gösterdiğinde yarışma hakem tarafından sonlandırılır ve yarışmacının süresi ve aldığı toplam puanı ilan edilir.)

DİSKALİFİYE NEDENLERİ

1. Takımın, takımın bağılı olduğu okul öğrencilerinin ya da personellerinin yarışma öncesinde, yarışma sırasında ya da yarışma sonrasında fair play ruhuna uygun olmayan herhangi bir hareket yapması.

2. Takımın, talimatlar ve/veya hakemler tarafından verilen uyarılara uymaması.

3. Robotların yarışma platformuna zarar vermesi. (Yarışma esnasında su, yağ, parlayıcı, yanıcı özellikte sıvı ve gazlar ile tehlikeli kimyasal madde kullanılması, v.b.)

Temalı Robot Yarışması 1. gün (Sıralama) ve 2.gün (Final Müsabakaları) olmak üzere iki günde yapılacaktır.

TEMALI ROBOT YARIŞMASI 1. GÜN DERECE SIRALAMASI KURALLARI

*Yarışma bitiminden en geç 3 dk. sonra yarışmacının puanı ve bitirme süresi ilan edilir.

Öncelikle;

- İki parkurun ve parkurlardaki görevlerin robotlar tarafından belirtilen süre içerisinde eksiksiz (360 tam puan alınarak) tamamlama sıralaması.
- Toplam alınan puanlar.
- Eşitlik halinde parkurların toplam bitirilme zamanı.
- Eşitlik bozulmaz ise robotların toplam ağırlık olarak hafif olanı başarılı kabul edilecektir.

TEMALI ROBOT YARIŞMASI 2. GÜN (FİNAL) DERECE SIRALAMASI KURALLARI

Birinci gün sonunda oluşan sıralamaya göre, teknik komite tarafından belirlenecek belirli sayıdaki ekip finale kalacaktır.

İkinci gün, finale kalan **(puan/zaman sırasına göre)** ekiplerin yarışma sırası kura ile belirlenecektir.

*Yarışma bitiminden en geç 3 dk. sonra yarışmacının puanı ve bitirme süresi ilan edilir.

Öncelikle;

- İki parkurun ve parkurlardaki görevlerin robotlar tarafından belirtilen süre içerisinde eksiksiz (350 tam puan alınarak) tamamlama sıralaması.
- Toplam alınan puanlar.
- Eşitlik halinde parkurların toplam bitirilme zamanı.
- Eşitlik bozulmaz ise robotların toplam ağırlık olarak hafif olanı

dikkate alınarak derece sıralaması yapılacaktır.

